

ПАСПОРТ ИЗДЕЛИЯ

ОБОЗНАЧЕНИЕ ИЗДЕЛИЯ

0305-У

0305-0304-У

0305

0303

НАИМЕНОВАНИЕ ИЗДЕЛИЯ

Органайзер под полку для автомобиля Chevrolet-Niva (Lada Niva Travel)



СООТВЕТСТВУЕТ ТРЕБОВАНИЯМ

ТУ 29.32.30-006-81846629-2018

ШТАМП ОТК

СВЕДЕНИЯ ОБ УПАКОВКЕ

ПРЕДПРИЯТИЕ ИЗГОТОВИТЕЛЬ

ООО "АПС",
ИНН 6321191196,
Россия, 445043, г. Тольятти,
ул. Коммунальная 39, офис 403

КОНТАКТЫ

тел: (8482) 75-82-76, 75-82-77
e-mail: info.aps163@mail.ru

www.aps163.ru

КОМПЛЕКТАЦИЯ

Органайзер - 1 шт.

Для установки органайзера обязательно требуются усилители полок. Они реализуются как

самостоятельное изделие, арт. 0303

Органайзер предназначен для установки под вещевую полку багажника автомобиля Chevrolet-NIVA (Шеви-Нива) и LADA NIVA Trevel (Лада Нива Тревел) любого года выпуска.

Очень просто устанавливается на штатное место, образуя с полкой удобную конструкцию вещевого ящика с крышкой. Органайзер заполняет пространство под полкой, не скрадывая полезное пространство багажника. Отличается от органайзеров расположенных на полу тем, что всегда обеспечивает свободный доступ к содержимому, даже при заполненности багажника вещами.

Органайзер имеет уникальный дизайн. Внутреннее пространство органайзера разделено на две глубокие зоны: узкую переднюю и широкую заднюю. Между этими нишами внутри органайзера установлен стальной профиль квадратного сечения 20x20мм, который придает дополнительную жесткость всей конструкции и является опорой для органайзера и полки багажника, так как опирается на стальные усилители, которые в свою очередь устанавливаются под полки динамиков. Для доступа к внутреннему пространству органайзера достаточно приподнять полку багажника. При необходимости органайзер так же может быть приподнят и зафиксирован при помощи петли за крючок сверху дверного проема, аналогично полке. Так же органайзер легко снимается вместе с полкой как монолитная конструкция.

Конструкция органайзера представляет собой сэндвич, состоящий из двух внешних пластмассовых деталей (верхней и нижней) спаенных между собой. Внутри между ними установлен алюминиевый усилитель, а также проложен слой шумоизоляционного материала. Кромка органайзера имеет резиновую окантовку.

Выпускается в одном исполнении

Способ установки: Предварительно устанавливаются стальные усилители полок на штатные места в кузове автомобиля под полки динамиков (см. инструкцию). Сам органайзер устанавливается непосредственно под полку багажника (предварительно снятую с автомобиля) при помощи проушин, надеваемых на шарнирные оси полки.

Комплект поставки: Органайзер.

Для установки обязательно требуются усилители полок.

Усилители полок представляют собой стальные пластины толщиной 2мм с цинковым покрытием. На пластинах имеются загнутые полки жесткости и отверстия для крепления.

Усилители монтируются на штатные места в кузове автомобиля. Одной стороной заводятся в отверстие панели кузова, а другой стороной крепятся винтом к металлическому кронштейну фиксации спинки дивана штатным саморезом.

Усилители создают замкнутый металлический контур для опоры пластмассовых обивок задних стоек кузова с полками под динамики. Тем самым полка становится абсолютно жесткой и совершенно не прогибается под весом полки багажника при ее нагружении.

На усилителях полок имеются дополнительные стальные кронштейны с резиновыми демпферами для опоры продольного усилителя органайзера.

- Данная продукция разработана и произведена на предприятии ООО «АПС». Внешний вид, конструкция и способ установки являются интеллектуальной собственностью ООО «АПС». Продукция в целом, или отдельные ее части (за исключением стандартных деталей, например винтов, гаек и пр.) не могут быть заменены деталями с аналогичных устройств иных производителей, а так же не могут служить в качестве замены устройствам других производителей, или в качестве запасных частей к устройствам других производителей.

- Для компетентного выбора товара необходимо внимательно изучить паспорт изделия.

- Оттенки цвета изделия, а также фактуры поверхностей могут визуально отличаться от представленных на сайте, в каталогах или демонстрационных моделях. Видовыми поверхностями изделия являются те стороны, которые после установки на автомобиль обращены фронтальными частями к смотрящему человеку, сидящему в автомобиле. На невидовых поверхностях допускаются дефекты в виде рисков, ворсинок, неровностей, или включений другого цвета, если их размеры не более 0,5мм по ширине и 3мм по длине.

- Производитель оставляет за собой право вносить конструктивные изменения в продукцию, а также любые изменения, не ухудшающие характеристики устройств в целом, без предварительного уведомления.

Информация, содержащаяся в печатной инструкции с товаром может отличаться от представленной на сайте.

ВАЖНО: До момента установки товара на автомобиль необходимо сохранять всю упаковку (коробки, упаковочные материалы и пр.)! В случае обнаружения каких-либо несоответствий товара по наименованию, комплектации, целостности или качеству, необходимо немедленно [связаться с нами](#).

ВАЖНО! В процессе проведения монтажа и демонтажа товара обеспечить условия по

предотвращению механических повреждений ЛКП кузова.

КАТЕГОРИЧЕСКИ ЗАПРЕЩАЕТСЯ: Самостоятельно дорабатывать, доукомплектовывать или ремонтировать приобретенный товар, так как это влечет за собой потерю потребительских и эксплуатационных свойств товара, а также утрату гарантии.

Перед установкой открыть пятую дверь автомобиля и снять полку багажника.

А. Установка усилителя полки.

A.1 Удалить верхние пластмассовые клепки обивки багажника, которые находятся под полками динамика с двух сторон багажника у проема двери. См. эскиз.

A.2 Отвернуть саморезы крепления полок динамиков к кронштейнам кузова, по одному с каждой стороны багажника.

A.4 Установить усилители на кузов. Усилители должны быть расположены как на эскизе (горизонтальная полочка на усилителе обращена на лицевую сторону). Вначале заводится крючок в отверстие кузова вместо убранный пластмассовой клепки.

A.5 Затем усилитель крепится саморезом к кронштейну кузова, под полкой динамика. Саморез используется тот же, что был ранее вывернут.

В. Установка органайзера.

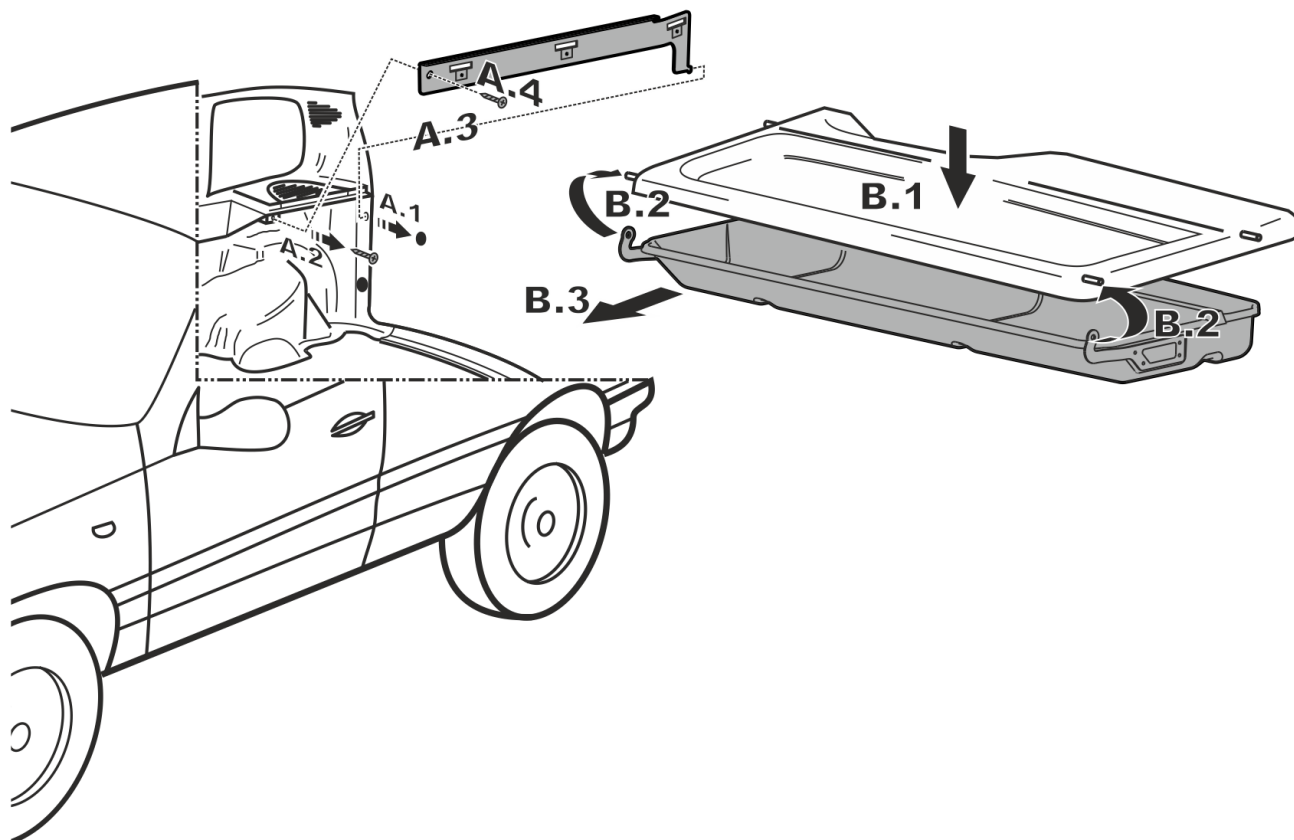
Положить органайзер на ровную поверхность нишами вверх.

B.1 Сверху на органайзер положить полку снятую с автомобиля.

B.2 Немного отогнуть в сторону пластмассовые кронштейны органайзера и одеть отверстиями на оси полки.

B.3 Установить органайзер с полкой на автомобиль.

СХЕМА УСТАНОВКИ



ГАРАНТИЯ

Производителем установлен гарантийный срок 5 лет с момента приобретения товара в розничной сети, или с момента получения товара дистанционным способом.

Производитель (продавец) гарантирует соответствие качества поставляемого товара требованиям законодательства РФ, стандартам, контрольным образцам, техническим условиям и паспорту изделия, устанавливающим требования по качеству и соответствующим параметрам, опубликованным на сайте производителя www.aps163.ru. Гарантийный срок на комплектующие изделия и составные части основного товара устанавливаются Производителем в том же порядке, что и гарантийный срок на основной товар (см. выше). Во время гарантийного срока детали, подлежащие замене по гарантии, а также ремонтные работы, поставляются и осуществляются бесплатно, при наступлении гарантийного случая. Не разрешается вносить какие-либо изменения в конструкцию товара, а также использовать товар не по назначению, как не прошедший обязательную сертификацию, например устанавливать на иные модели автомобилей, не указанные в паспорте изделия. Гарантия снимается, если дефекты возникли по вине потребителя или третьих лиц, в результате нарушения правил транспортировки, хранения, монтажа, демонтажа, условий эксплуатации, а также внесения каких-либо изменений в конструкцию товара и использования не по назначению. Производитель (продавец) не несет ответственности за нанесение ущерба здоровью или имуществу в результате неправильного хранения, крепления или использования (эксплуатации) товара. При возникновении любых вопросов об использовании товара обратитесь к продавцу товара или к Производителю. Внимательно изучите инструкцию и информацию о товаре.

Назначенный срок службы изделия 5 лет с момента приобретения товара в розничной сети, или с момента получения товара дистанционным способом.

Рекомендуем сохранять документы, подтверждающие оплату товара в течении всего срока службы изделия.

ВОЗВРАТ ТОВАРА

Возврат осуществляется в соответствии с законодательством РФ:

Возврат товара надлежащего качества.

Вернуть товар, купленный в розничной торговой сети, возможно в случае, если соблюдены условия (п.1 ст.502 ГК РФ; п.п. 1, 2 ст.25 Закона о защите прав потребителей; п.26 Правил, утв. Постановлением Правительства РФ от 19.01.1998 №55): товар не подошел по форме, габаритам, расцветке, размеру или комплектации, и с момента приобретения товара прошло не более 14 дней, не считая дня покупки товара, или на день обращения к продавцу аналогичный товар в продаже у него отсутствует, в связи с чем обмен приобретенного вами товара невозможен.

При этом: приобретенный товар не был в употреблении, сохранены его товарный вид, потребительские свойства, пломбы, фабричные ярлыки, а также имеются доказательства приобретения товара у данного продавца - товарный или кассовый чек, иные документы, подтверждающие оплату товара. В то же время отсутствие указанных документов не лишает потребителя возможности сослаться на свидетельские показания. Возврат денежной суммы за товар, приобретенного в розничной торговой сети осуществляется продавцом в трехдневный срок со дня возврата товара продавцу. Для возврата товара продавцу и денежных средств покупателю необходим документ, удостоверяющий личность. Возврат товара надлежащего качества, приобретенного дистанционным способом через интернет-магазин возможен в случае, если сохранены его товарный вид (упаковка, ярлыки), потребительские свойства, в течении 14 дней после передачи товара. (Статья 26.1 Закона о защите прав потребителей). В сопроводительных документах на товар, приобретенного дистанционным способом через интернет-магазин Производителя www.aps163.ru, присутствуют пошаговая Памятка покупателя на возврат качественного товара и бланк Заявления. При отказе или возврате товара надлежащего качества, приобретенного дистанционным способом, денежная сумма, уплаченная за товар, возвращается, за исключением расходов продавца на доставку от потребителя возвращенного товара, не позднее, чем через десять дней со дня предъявления потребителем соответствующего требования (Статья 26.1 Закона о защите прав потребителей).

Возврат товара и претензии по товару ненадлежащего качества.

Под Товаром ненадлежащего качества понимается Товар, который неисправен и не может обеспечить исполнение своих функциональных качеств. При покупке Товара дистанционным способом, полученный Товар, не соответствующий описанию на сайте Производителя, оценивается как Товар с существенным недостатком. Товар, отличающийся элементами внешнего вида, оформлением и оттенками цвета от

представленных в описании на сайте производителя www.aps163.ru, не является неисправным или нефункциональным. В соответствии со статьей 18 Закона Российской Федерации от 07.02.1992 N 2300-1 "О защите прав потребителей" и статьей 15 Гражданского кодекса Российской Федерации вы вправе предъявить ПРЕТЕНЗИЮ (ТРЕБОВАНИЕ) о нарушении прав потребителя. ПРЕТЕНЗИЯ (ТРЕБОВАНИЕ) о нарушении прав потребителя состоит из шапки (вводной части), названия ("претензия"), описательной части (обстоятельств нарушения), требований к продавцу (производителю), списка приложений и личной подписи. Претензию (Требование) необходимо направить в сканированном виде на электронный адрес e-mail: info.aps163@mail.ru. После рассмотрения полученной Претензии Вам будет направлен ответ в отношении заявленных требований. По общему правилу в отношении иных организаций и ИП сроки рассмотрения Претензии (требования) о нарушении прав потребителей не установлены, за исключением отдельных случаев (п. 5 Правил, утв. Постановлением Правительства РФ N 2463): требования потребителя о соразмерном уменьшении покупной цены товара, возмещении расходов на исправление недостатков товара потребителем или третьим лицом, возврате уплаченной за товар денежной суммы, а также требование о возмещении убытков, причиненных потребителю вследствие продажи товара ненадлежащего качества либо предоставления ненадлежащей информации о товаре, подлежат удовлетворению продавцом (изготовителем, уполномоченной организацией или уполномоченным индивидуальным предпринимателем, импортером) в течение десяти дней со дня предъявления соответствующего требования продавцу (изготовителю), обменять некачественный Товар на Товар, соответствующий описанию на сайте Производителя www.aps163.ru, в срок не более 15 (пятнадцати) рабочих дней. В остальных случаях - в течение 30 дней.