

# ПАСПОРТ ИЗДЕЛИЯ

---

**ОБОЗНАЧЕНИЕ ИЗДЕЛИЯ**

---

1210-БП-02

1210-БП-11

1210-БП-23

---

**НАИМЕНОВАНИЕ ИЗДЕЛИЯ**

---

Рейлинги для автомобиля Volkswagen AMAROK (2010- )



---

**СООТВЕТСТВУЕТ ТРЕБОВАНИЯМ**

---

ТР ТС 018/2011 "О безопасности Колесных транспортных средств"

ТУ 29.32.30-007-81846629-2019



---

**ШТАМП ОТК**

---

---

**СВЕДЕНИЯ ОБ УПАКОВКЕ**

---

---

**ПРЕДПРИЯТИЕ ИЗГОТОВИТЕЛЬ**

---

ООО "АПС",

ИНН 6321191196,

Россия, 445043, г. Тольятти,

ул. Коммунальная 39, офис 403

---

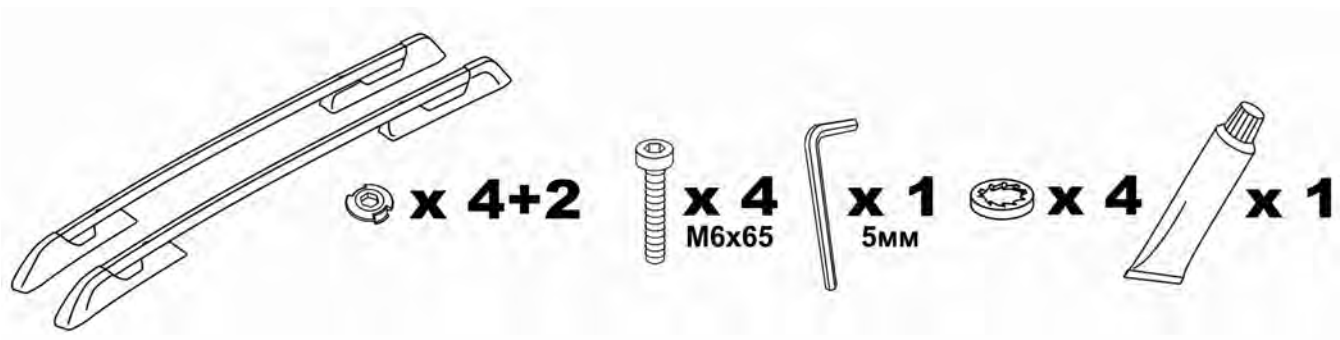
**КОНТАКТЫ**

---

---

**КОМПЛЕКТАЦИЯ**

---



Рейлинг в сборе прав./лев. - 1шт./1шт. Заглушка - 6шт. Винт M6x65 - 4шт.

Ключ шестигранный 5мм - 1шт. Шайба стопорная - 4шт. Герметик - прокладка - 1шт.

**Рейлинги предназначены для установки на автомобиль Volkswagen AMAROK (Фольксваген Амарок)**

**Поколение: I**

**Года выпуска: с 2010г.**

**В том числе рестайлинг: с 2016г.**

Рейлинги сертифицированы в составе автомобиля.

**Запрещено устанавливать данные рейлинги на иные модели автомобилей.**

**Конструкция рейлингов позволяет устанавливать багажники АПС (крепление "СКОБА") и других производителей в обхват алюминиевого профиля.**

**Материалы и комплектующие высокого качества** – упрочненный алюминиевый профиль с защитно-декоративным покрытием, и АБС - пластик с защитным слоем, предотвращающим выгорание и обесцвечивание.

**Способ установки** – крепление в штатные места в кузове автомобиля (расположены под заглушками в молдингах водостоков крыши) при помощи винтового соединения, без приклейки к поверхности крыши.

- Данная продукция разработана и произведена на предприятии ООО «АПС». Внешний вид, конструкция и способ установки являются интеллектуальной собственностью ООО «АПС». Продукция в целом, или отдельные ее части (за исключением стандартных деталей, например винтов, гаек и пр.) не могут быть заменены деталями с аналогичных устройств иных производителей, а так же не могут служить в качестве замены устройствам других производителей, или в качестве запасных частей к устройствам других производителей.

- Рейлинги используются в гражданских целях для размещения и закрепления на них багажников, полезного груза, принадлежностей, дополнительных устройств и оборудования, перевозимых транспортным средством (за исключением случаев, оговоренных производителем), а также для декоративного дополнения экстерьера автомобиля.

- Для оценки совместимости с багажниками (поперечинами) других производителей (за исключением случаев, оговоренных производителем), необходимо удостовериться в их совместимости.

- Для компетентного выбора товара необходимо внимательно изучить паспорт изделия.

- Оттенки цвета изделия, а также фактуры поверхностей могут визуально отличаться от представленных на сайте, в каталогах или демонстрационных моделях. Видовыми поверхностями изделия являются те стороны, которые после установки на автомобиль обращены фронтальными частями к смотрящему человеку, стоящему на земле. На невидовых поверхностях допускаются дефекты в виде рисок, ворсинок, неровностей, или включений другого цвета, если их размеры не более 0,5мм по ширине и 3мм по длине.

-Производитель оставляет за собой право вносить конструктивные изменения в продукцию, а также любые изменения, не ухудшающие характеристики устройств в целом, без предварительного уведомления.

Информация, содержащаяся в печатной инструкции с товаром может отличаться от представленной на сайте [www.aps163.ru](http://www.aps163.ru)

**ВАЖНО: До момента установки товара на автомобиль необходимо сохранять всю упаковку (коробки, упаковочные материалы и пр.)!**

В случае обнаружения каких-либо несоответствий товара по наименованию, комплектации, целостности или качеству, необходимо немедленно [связаться с нами](#).

**ВАЖНО! В процессе проведения монтажа и демонтажа товара обеспечить условия по предотвращению механических повреждений ЛКП кузова.**

**КАТЕГОРИЧЕСКИ ЗАПРЕЩАЕТСЯ:** Самостоятельно дорабатывать, доукомплектовывать или ремонтировать приобретенный товар, так как это влечет за собой потерю потребительских и эксплуатационных свойств товара, а также утрату гарантии.

Рейлинги в свободном состоянии имеют предварительное напряжение на прижим — это небольшой прогиб относительно изгиба крыши. Контроль точности расположения и прилегания рейлингов к поверхности крыши автомобиля осуществляется после полной установки и затяжки согласно инструкции. В момент затяжки винтов крепления допускается возникновение небольших щелчков, что не является дефектом. Части рейлингов, расположенные в местах крепления к крыше, а также между ними не должны перемещаться под воздействием ручного усилия. Части рейлингов, выходящие за точки крепления (концы обтекателей) могут иметь перемещение при приложении усилия рук. Плотность примыкания контура обтекателей является

допустимой, если зазор между обтекателем и крышей не превышает 0,8мм (толщина пластиковой карты). Рейлинги, установленные на крыше автомобиля, располагаются не параллельно друг другу, а с уменьшением расстояния по направлению к задней части кузова, что обусловлено конструкцией автомобилей.

## ХАРАКТЕРИСТИКИ



### Масса рейлингов

3кг

### Допустимая нагрузка на крышу автомобиля

80кг

### Грузоподъёмность рейлингов

77кг

### Длина рейлингов

1350мм

### Момент затяжки винтов крепления

4Нм

### Ширина установки багажников АПС с креплением "Скоба"

макс. 550мм

### Габариты упаковки

164x21x15см

**Масса перевозимого груза** - Определяется расчётным способом: Максимальная масса перевозимого груза равна разности допустимой нагрузки на крышу, указанной в руководстве по эксплуатации автомобиля, и суммарной массы всех вспомогательных устройств, установленных на крыше автомобиля (рейлингов, багажников, боксов, креплений для велосипедов, лыж, сноубордов и прочего).

$$M_{\text{груза}} = M_{\text{доп.}} - M_{\text{сумм.}}$$



Скорость движения с габаритным и тяжелым грузом не должна превышать 80км/ч, и ни при каких прочих условиях скорость автомобиля с грузом не должна превышать 130км/ч.

**Установка должна производиться на чистом сухом автомобиле!**

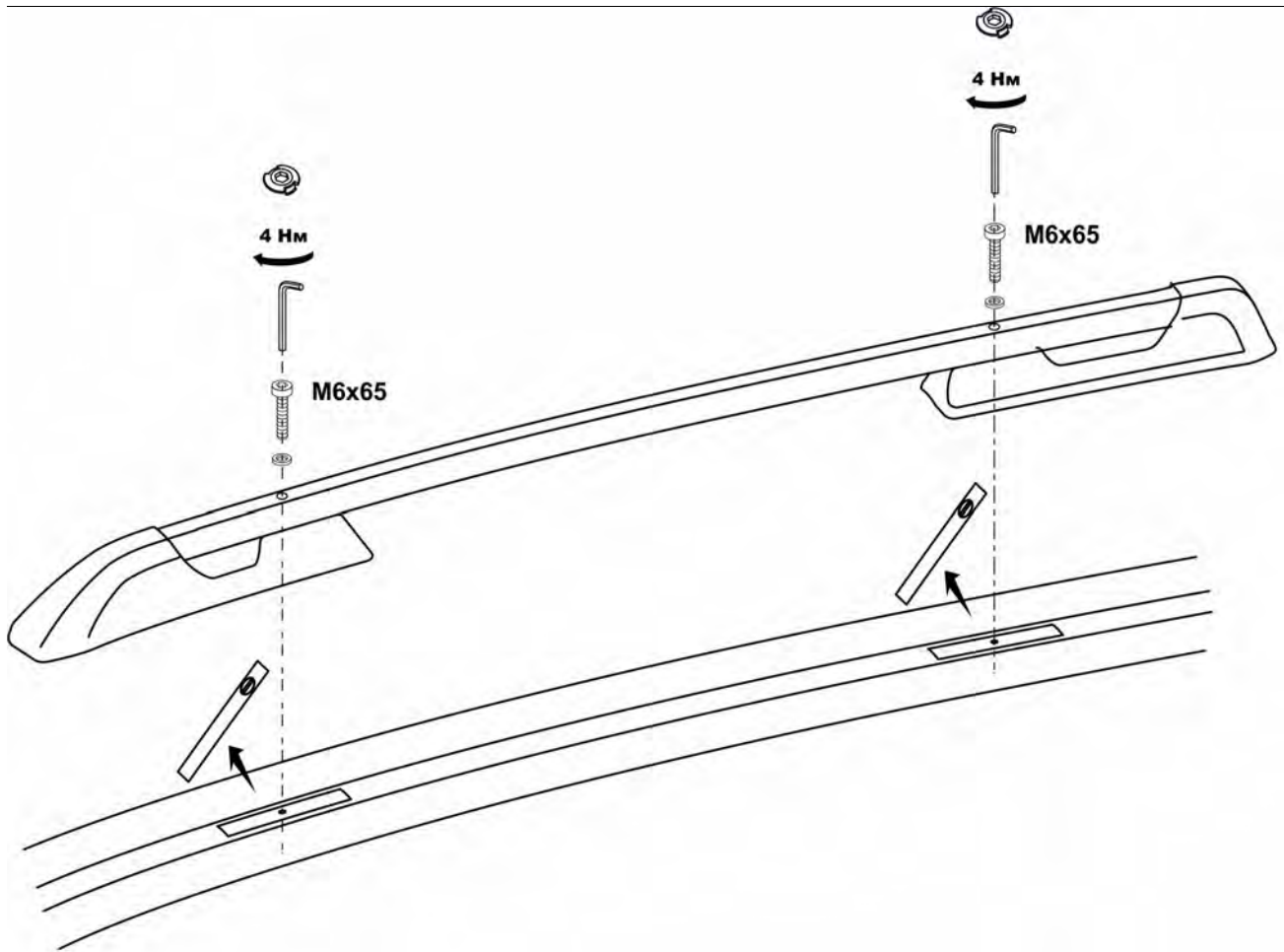
**Температура установки не ниже +5°C**

1. Демонтировать пластиковые заглушки установленные в молдингах водостоков крыши.
2. Вывернуть шестигранным ключом винтовые заглушки из резьбовых отверстий в крыше.
3. Надеть стопорные шайбы на винты М6х65 из комплектации. Вставить винты с шайбами в отверстия в алюминиевом профиле.
4. Произвести контрольную примерку рейлингов на автомобиле. Установить рейлинг на крышу автомобиля, совместив выступающие концы винтов с резьбовыми отверстиями в кузове.
5. Наживить все винты, а затем затянуть.

**Момент затяжки винтов крепления 4Нм.**

Убедившись в правильности установки, демонтировать рейлинги с крыши.

6. Нанести герметик вокруг резьбовых отверстий в кузове. Герметик должен частично заходить в само резьбовое отверстие. Повторно произвести установку рейлингов в той же последовательности.
7. Вставить заглушки в отверстия профилей рейлингов.



### **Общие требования**

Внимательно проверьте фактическое соответствие комплектации изделия указанной в ИНСТРУКЦИИ ИЗДЕЛИЯ. В случае обнаружения каких-либо несоответствий по наименованию, комплектации, целостности или качеству, необходимо немедленно связаться с продавцом или производителем. **КАТЕГОРИЧЕСКИ ЗАПРЕЩАЕТСЯ** самостоятельно дорабатывать, доукомплектовывать или ремонтировать изделие, так как это влечет за собой потерю потребительских и эксплуатационных свойств товара, а также утрату гарантии. Все работы по монтажу и демонтажу изделия производите на чистом сухом автомобиле при температуре окружающего воздуха не менее +5°C. Если конструкцией предусмотрено использование герметика, то нагружать такое изделие можно лишь после полного высыхания последнего. Информация по использованию герметика и его свойствах находится на тубике. Если конструкцией предусмотрено использование пленок и протекторов для защиты ЛКП кузова, то их монтаж и демонтаж должен быть осуществлен с особой тщательностью, согласно ИНСТРУКЦИИ ИЗДЕЛИЯ. Внимательно изучите ИНСТРУКЦИЮ ИЗДЕЛИЯ, ПАСПОРТ ИЗДЕЛИЯ и информацию о гарантии. Далее строго следуйте ПОСЛЕДОВАТЕЛЬНОСТИ УСТАНОВКИ и СХЕМЕ УСТАНОВКИ. После установки проверьте надежность креплений. Попробуйте сдвинуть закрепленные рейлинги или багажники с места. При этом усилия необходимо прилагать исключительно к металлическим частям изделия. Рейлинги и багажники не должны перемещаться относительно крыши автомобиля под действием приложенных сил, в противном случае их необходимо закрепить более надежно. Проверку надежности крепления необходимо проводить регулярно. Производитель не несет ответственности за нанесение ущерба здоровью или имуществу в результате неправильного хранения, крепления или использования изделия. При установке рейлингов или багажников на некоторые модели автомобилей исключается возможность пользования люками крыши, а так же антеннами крыши при установке багажников. Рейлинги и багажники можно устанавливать на модели автомобилей со стеклянной крышей, если в ИНСТРУКЦИИ ИЗДЕЛИЯ не указано обратное. Необходимо своевременно заменять дефектные или изношенные части изделий. По вопросу замены обращайтесь к производителю.

### **Правила эксплуатации**

Запрещается превышать допустимую нагрузку на крышу автомобиля. Максимальная масса перевозимого груза определяется расчетным способом. Она равна разности допустимой нагрузки на крышу, указанной в паспорте автомобиля, и суммарной массы всех вспомогательных устройств установленных на крыше автомобиля (рейлингов, багажников, боксов, креплений для велосипедов, лыж, сноубордов и прочего). Размещенный на крыше автомобиля груз не должен выходить за пределы багажника по ширине. Малогабаритный и тяжелый груз необходимо размещать как можно ближе к опоре багажника. При одновременном размещении нескольких грузов на багажнике их необходимо равномерно распределять. При этом более тяжелые вещи необходимо размещать ближе к опорам багажников, а более легкие к центру. Надежно фиксировать груз к багажникам. Запрещается использовать для крепления эластичные ремни. Свисающие спереди и сзади концы длинномерных грузов необходимо дополнительно фиксировать к кузову автомобиля, для исключения их раскачивания в процессе транспортировки. Лыжи необходимо перевозить на багажнике носами назад. Легко снимаемые и незакрепленные предметы (детали велосипедов и прочее) должны быть сняты перед погрузкой. Имеющие замки вещи должны быть застегнуты. Надежность крепления груза необходимо проверять периодически, особенно проехав небольшое расстояние изначально. Передвигаться с закрепленным грузом необходимо учитывая характер груза, качество дорожного покрытия, скорость ветра (особенно бокового) и с соблюдением всех предписаний ПДД. Необходимо выбирать наиболее оптимальный режим движения автомобиля с закрепленным грузом, избегая резких разгонов и торможений. Искусственные неровности необходимо проезжать со скоростью не более 10км/ч. Скорость движения с габаритным и тяжелым грузом не должна превышать 80км/ч, и ни при каких прочих условиях скорость автомобиля с грузом не должна превышать 130км/ч. По бездорожью можно перемещаться с багажником только без груза. Запрещается заезжать на автоматические мойки с установленными багажниками.

**ВНИМАНИЕ!** Долговечность лакокрасочного покрытия кузова зависит от условий эксплуатации, хранения, правильного ухода и своевременности принимаемых профилактических мер. **Неукоснительно следуйте рекомендациям по уходу за кузовом, указанным в руководстве по эксплуатации автомобиля.** Обратите внимание на то, что лакокрасочное покрытие кузова автомобиля подвержено естественному старению и



износу.

**Рекомендации по уходу за кузовом в местах установки рейлингов**

- для защиты ЛКП кузова допускается использование защитных пленок.
- во время мойки автомобиля необходимо тщательно промывать места контакта кузова, резиновых уплотнителей дверей, пластмассовых молдингов с рейлингами, багажниками и их составными частями (кронштейнами, подошвами и т.п.), так как накопившаяся грязь в указанных местах приведет к разрушению ЛКП кузова и коррозии металла.
- соблюдайте режимы эксплуатации, избегайте чрезмерного приложения усилий.

---

## ГАРАНТИЯ

---

Производитель гарантирует соответствие качества поставляемого товара требованиям законодательства РФ, стандартам, контрольным образцам, техническим условиям и паспорту изделия, устанавливающим требования по качеству и соответствующим параметрам, опубликованным на сайте производителя [www.aps163.ru](http://www.aps163.ru).

Продавцом товара ООО «АПС» установлен гарантийный срок 5 лет с момента приобретения товара в розничной сети, или с момента получения товара дистанционным способом.

Гарантийный срок на комплектующие изделия и составные части основного товара устанавливаются Продавцом ООО «АПС» в том же порядке, что и гарантийный срок на основной товар (см. выше). Во время гарантийного срока детали, подлежащие замене по гарантии, а также ремонтные работы, поставляются и осуществляются бесплатно, при наступлении гарантийного случая. Не разрешается вносить какие-либо изменения в конструкцию товара, а также использовать товар не по назначению, как не прошедший обязательную сертификацию, например устанавливать на иные модели автомобилей, не указанные в паспорте изделия. Гарантия снимается, если дефекты возникли по вине потребителя или третьих лиц, в результате нарушения правил транспортировки, хранения, монтажа, демонтажа, условий эксплуатации, а также внесения каких-либо изменений в конструкцию товара и использования не по назначению.

Производитель (продавец) не несет ответственности за нанесение ущерба здоровью или имуществу в результате неправильного хранения, крепления или использования (эксплуатации) товара. При возникновении любых вопросов об использовании товара обратитесь к продавцу товара или к Производителю. Внимательно изучите инструкцию и информацию о товаре.

Рекомендуем сохранять документы, подтверждающие оплату товара в течении всего срока службы изделия. Назначенный срок службы 3 года с момента приобретения товара в розничной сети, или с момента получения товара дистанционным способом.

---

## ВОЗВРАТ ТОВАРА

---

Возврат осуществляется в соответствии с законодательством РФ:

### **Возврат товара надлежащего качества.**

Вернуть товар, купленный в розничной торговой сети, возможно в случае, если соблюдены условия (п.1 ст.502 ГК РФ; п.п. 1, 2 ст.25 Закона о защите прав потребителей; п.26 Правил, утв. Постановлением Правительства РФ от 19.01.1998 №55): товар не подошел по форме, габаритам, расцветке, размеру или комплектации, и с момента приобретения товара прошло не более 14 дней, не считая дня покупки товара, или на день обращения к продавцу аналогичный товар в продаже у него отсутствует, в связи с чем обмен приобретенного вами товара невозможен.

При этом: приобретенный товар не был в употреблении, сохранены его товарный вид, потребительские свойства, пломбы, фабричные ярлыки, а также имеются доказательства приобретения товара у данного продавца - товарный или кассовый чек, иные документы, подтверждающие оплату товара. В то же время отсутствие указанных документов не лишает потребителя возможности сослаться на свидетельские показания. Возврат денежной суммы за товар, приобретенного в розничной торговой сети осуществляется продавцом в трехдневный срок со дня возврата товара продавцу. Для возврата товара продавцу и денежных средств покупателю необходим документ, удостоверяющий личность. Возврат товара надлежащего качества, приобретенного дистанционным способом через интернет-магазин возможен в случае, если сохранены его товарный вид (упаковка, ярлыки), потребительские свойства, в течении 14 дней после передачи товара. (Статья 26.1 Закона о защите прав потребителей). В сопроводительных документах на товар, приобретенного дистанционным способом через интернет-магазин Производителя [www.aps163.ru](http://www.aps163.ru), присутствуют пошаговая Памятка покупателя на возврат качественного товара и бланк Заявления. При отказе или возврате товара надлежащего качества, приобретенного дистанционным способом, денежная сумма, уплаченная за товар, возвращается, за исключением расходов продавца на доставку от потребителя возвращенного товара, не позднее, чем через десять дней со дня предъявления потребителем соответствующего требования (Статья 26.1 Закона о защите прав потребителей).

### **Возврат товара и претензии по товару ненадлежащего качества.**

Под Товаром ненадлежащего качества понимается Товар, который неисправен и не может обеспечить исполнение своих функциональных качеств. При покупке Товара дистанционным способом, полученный Товар, не соответствующий описанию на сайте Производителя, оценивается как Товар с существенным недостатком. Товар, отличающийся элементами внешнего вида, оформлением и оттенками цвета от представленных в описании на сайте производителя [www.aps163.ru](http://www.aps163.ru), не является неисправным или

нефункциональным. В соответствии со статьей 18 Закона Российской Федерации от 07.02.1992 N 2300-1 "О защите прав потребителей" и статьей 15 Гражданского кодекса Российской Федерации вы вправе предъявить ПРЕТЕНЗИЮ (ТРЕБОВАНИЕ) о нарушении прав потребителя. ПРЕТЕНЗИЯ (ТРЕБОВАНИЕ) о нарушении прав потребителя состоит из шапки (вводной части), названия ("претензия"), описательной части (обстоятельств нарушения), требований к продавцу (производителю), списка приложений и личной подписи. Претензию (Требование) необходимо направить в сканированном виде на электронный адрес e-mail:

[info.aps163@mail.ru](mailto:info.aps163@mail.ru). После рассмотрения полученной Претензии Вам будет направлен ответ в отношении заявленных требований. По общему правилу в отношении иных организаций и ИП сроки рассмотрения Претензии (требования) о нарушении прав потребителей не установлены, за исключением отдельных случаев (п. 5 Правил, утв. Постановлением Правительства РФ N 2463): требования потребителя о соразмерном уменьшении покупной цены товара, возмещении расходов на исправление недостатков товара потребителем или третьим лицом, возврате уплаченной за товар денежной суммы, а также требование о возмещении убытков, причиненных потребителю вследствие продажи товара ненадлежащего качества либо предоставления ненадлежащей информации о товаре, подлежат удовлетворению продавцом (изготовителем, уполномоченной организацией или уполномоченным индивидуальным предпринимателем, импортером) в течение десяти дней со дня предъявления соответствующего требования продавцу (изготовителю), обменять некачественный Товар на Товар, соответствующий описанию на сайте Производителя [www.aps163.ru](http://www.aps163.ru), в срок не более 15 (пятнадцати) рабочих дней. В остальных случаях - в течение 30 дней.

**СЕРТИФИКАТ СООТВЕТСТВИЯ**

№ ЕАЭС RU C-RU.AI24.B.00499/20

Серия **RU** № **0235505**

**ОРГАН ПО СЕРТИФИКАЦИИ** продукция общества с ограниченной ответственностью «Симбирский центр сертификации». Место нахождения: 432030, РОССИЯ, Ульяновская область, г. Ульяновск, ул. Маяковского, 38. Адрес места осуществления деятельности: 432030, РОССИЯ, Ульяновская область, г. Ульяновск, ул. Маяковского, 38, офис 1. Регистрационный номер RA.RU.11AI24 от 10.03.2015. Телефон: +78422674703, адрес электронной почты: certif73@mail.ru.

**ЗАЯВИТЕЛЬ** Общество с ограниченной ответственностью «АвтоПолимерСервис». Место нахождения: 445043, Российская Федерация, Самарская область, город Тольятти, улица Коммунальная, 39, 403. Адрес места осуществления деятельности: 445043, Российская Федерация, Самарская область, город Тольятти, улица Коммунальная, 39. ОГРН: 1076320016750. Телефон: +78482758276. Адрес электронной почты: info.aps163@mail.ru.

**ИЗГОТОВИТЕЛЬ** Общество с ограниченной ответственностью «АвтоПолимерСервис». Место нахождения: 445043, Российская Федерация, Самарская область, город Тольятти, улица Коммунальная, 39, 403. Адрес места осуществления деятельности по изготовлению продукции: 445043, Российская Федерация, Самарская область, город Тольятти, улица Коммунальная, 39.

**ПРОДУКЦИЯ** Компоненты, поставляемые в качестве сменных (запасных) частей для послепродажного технического обслуживания и ремонта автотранспортных средств. Декоративные детали кузова (рейлинги для автомобилей) и багажники автомобильные согласно приложениям, бланки № 0686192, № 0686193. Продукция изготовлена в соответствии с ТУ 29.32.30-007-81846629-2019 «Рейлинги и багажники автомобильные. Технические условия». Серийный выпуск.

КОД ТН ВЭД ЕАЭС 8708 29 900 9

**СООТВЕТСТВУЕТ ТРЕБОВАНИЯМ**

Технического регламента Таможенного союза ТР ТС 018/2011 «О безопасности колесных транспортных средств».

**СЕРТИФИКАТ СООТВЕТСТВИЯ ВЫДАН НА ОСНОВАНИИ**

Протоколов испытаний от 18.10.2019 № 578, от 22.12.2020 № 698, от 22.12.2020 № 699 Объединенного испытательного центра Общества с ограниченной ответственностью «ЕвразсТест», регистрационный номер РОСС RU.0001.10TR01.

Схема сертификации: 11с.

**ДОПОЛНИТЕЛЬНАЯ ИНФОРМАЦИЯ**

Применяемые документы: Правила ООН №26-02 «Единообразные предписания, касающиеся официального утверждения транспортных средств в отношении их наружных выступов»; Правила ООН № 61-00 «Единообразные предписания, касающиеся официального утверждения транспортных средств индивидуального пользования в отношении их наружных выступов, расположенных перед задней панелью кабины». Условия хранения изделий по группе условий хранения "3" (ЖЗ) по ГОСТ 15450. Срок хранения изделий согласно технической документации. Срок службы изделий – 3 года.

СРОК ДЕЙСТВИЯ С 24.12.2020

ПО 23.12.2024

**ВКЛЮЧИТЕЛЬНО**

Руководитель (уполномоченное  
лицо) органа по сертификации

(подпись)

Ефимов Сергей Николаевич

(Ф.И.О.)

Эксперт (эксперт-аудитор)  
(эксперты (эксперты-аудиторы))

(подпись)

Гаспарян Георгий Сергеевич

(Ф.И.О.)

**ПРИЛОЖЕНИЕ**

К СЕРТИФИКАТУ СООТВЕТСТВИЯ № ЕАЭС RU C-RU.AИ24.B.00499/20

Серия **RU** № **0686192**

Сведения о продукции, на которую выдан сертификат соответствия

Код ТН ВЭД ЕАЭС	Полное наименование продукции, сведения о продукции, обеспечивающие её идентификацию (тип, марка, модель, артикул и др.)	Наименование и реквизиты документа (документов), в соответствии с которыми изготовлена продукция
8708 29 900 9	Декоративные детали кузова (рейлинги для автомобилей): Рейлинги для автомобиля LADA KALINA универсал (2007-2008), артикул: 0205-MГ; Рейлинги для автомобиля LADA KALINA универсал (2008-2012), артикул: 0205-MP1; Рейлинги для автомобиля LADA KALINA универсал (2013), артикул: 0205-MP2; Рейлинги для автомобилей LADA GRANTA хэтчбек (2018- ), LADA KALINA хэтчбек (2006-2018), DATSUN mi-DO (2015- ), артикул: 0208; Рейлинги для КУНГА, артикул 0210; Рейлинги для автомобиля Chevrolet Niva (2002- 2020), LADA Niva (2020- ), артикул: 0211; Рейлинги для автомобиля LADA 4x4 3 дв. (1977- ), артикул: 0212, Рейлинги для автомобиля LADA 4x4 5 дв. (1993- ), артикул:0213; Рейлинги для автомобиля Renault Logan (2004-2015), артикулы: 0215, 0245; Рейлинги для автомобиля Renault Sandero (2010-2014), артикулы: 0216, 0246; Рейлинги для автомобилей LADA GRANTA седан (2011- ), LADA Kalina седан (2004-2011), DATSUN on-DO (2014- ), артикул: 0217; Рейлинги для автомобиля Opel Astra H (2004-2014), артикул: 0218; Рейлинги для автомобиля LADA XRAY (2015- ), артикул: 0224; Рейлинги для автомобиля Renault Logan (2014- ), артикул: 0225; Рейлинги для автомобиля Renault Sandero (2014- ), артикул: 0226; Рейлинги для автомобиля LADA GRANTA лифтбек (2014- ), артикул: 0229; Рейлинги для автомобиля KIA CEED (2006-2012), артикул: 0230; Рейлинги для автомобиля KIA CEED (2012-2018), артикул: 0233; Рейлинги для автомобиля KIA CEED (2018- ), артикул: 0234; Рейлинги для автомобиля KIA SOUL (2013-2019), артикул: 0236; Рейлинги для автомобиля KIA SOUL (2019-), артикул: 0231; Рейлинги для автомобиля KIA SPORTAGE (2016- ), артикул: 0237; Рейлинги для автомобиля Ford FOCUS (2011-2019 ), артикул: 0235; Рейлинги для автомобиля LADA LARGUS (2012- ), артикул: 0239; Рейлинги для автомобиля Renault Kaptur (2016- ), артикул: 0240; Рейлинги для автомобиля Renault Arkana (2019-), артикул: 0241; Рейлинги для автомобиля Renault Dokker (2012- ), артикул 0242; Рейлинги для автомобиля Toyota RAV4 (2005-2014), артикул: 0243.	ТУ 29.32.30-007-81846629-2019 «Рейлинги и багажники автомобильные. Технические условия».

Руководитель (уполномоченное лицо) органа по сертификации

(подпись)

Ефимов Сергей Николаевич

(Ф.И.О.)

Эксперт (эксперт-аудитор) (эксперты (эксперты-аудиторы))

(подпись)

М.П. Гаспарян Георгий Сергеевич

(Ф.И.О.)



ПРИЛОЖЕНИЕ

К СЕРТИФИКАТУ СООТВЕТСТВИЯ № ЕАЭС RU C-RU.AI24.B.00499/20

Серия **RU** № **0686193**

Сведения о продукции, на которую выдан сертификат соответствия

Код ТН ВЭД ЕАЭС	Полное наименование продукции, сведения о продукции, обеспечивающие её идентификацию (тип, марка, модель, артикул и др.)	Наименование и реквизиты документа (документов), в соответствии с которыми изготовлена продукция
8708 29 900 9	Декоративные детали кузова (рейлинги для автомобилей): Рейлинги для автомобиля Toyota RAV4 (2018-), артикул: 0247; Рейлинги для автомобиля Toyota Highlander (2013-2019), артикул: 0244; Рейлинги для автомобиля Toyota Land Cruiser Prado 150 (2009-), артикул: 0251; Рейлинги для автомобиля Land Rover Freelander (2006-2014), артикул: 0252; Рейлинги для автомобиля Mazda 3 (2003-2009), артикул: 0253; Рейлинги для автомобиля Toyota RAV4 (2012-2019), артикул: 0254; Рейлинги для автомобиля Mazda CX-5 (2011-2017), артикулы: 0256, 0257; Рейлинги для автомобиля Mazda CX-5 (2017-), артикулы: 0258, 0259; Рейлинги для автомобиля Hyundai Solaris (2011-2017), артикул: 0262; Рейлинги для автомобиля Hyundai i30 (2011-2017), артикул: 0263; Рейлинги для автомобиля Hyundai Creta (2016-), артикул: 0264; Рейлинги для автомобиля Hyundai Tucson (2015-), Hyundai ix 35 (2010-2015), артикул: 0265; Рейлинги для автомобиля Hyundai Santa Fe (2012- 2018), артикул: 0266; Рейлинги для автомобиля Land Rover Evoque (2011-2018), артикул: 0272; Рейлинги для автомобиля MAZDA CX-9 (2017-), артикулы: 0291, 0292; Рейлинги для автомобиля Volkswagen Amarok (2010-), артикул: 1210; Рейлинги для автомобиля Volkswagen Caddy (2015-), артикул: 1211; Рейлинги для автомобиля Volkswagen Caddy maxi (2015-), артикул: 1212; Рейлинги для автомобиля Volkswagen Multivan/Caravelle/California/Transporter (2003-), артикул: 1213; Рейлинги для автомобиля Volkswagen Multivan Long/ Caravelle Long/California Long/ Transporter Long (2003-), артикул: 1214; Рейлинги для автомобиля Nissan X-TRAIL (2013-), артикул: 1303; Рейлинги для автомобиля Peugeot Bipper (2008-), артикул: 1410; Рейлинги для автомобиля Peugeot Partner/ Citroen Berlingo (2008-), артикул: 1411; Рейлинги для автомобиля Peugeot Treveller/Expert (2016-)/Citroen Spacetourer/Jumpy (2016-), артикул: 1412; Рейлинги для автомобиля KIA SELTOS (2019-), артикул: 1511; Рейлинги для автомобиля UAZ PATRIOT (2005-), артикул: 1610; Рейлинги для автомобиля HAVAL F7 (2019-), артикул: 1711; Рейлинги для автомобиля Mitsubishi ASX (2010-), артикул: 1801; Рейлинги для автомобиля Mitsubishi L200 (2015-), артикул: 1815; Рейлинги для автомобиля Mazda CX-30 (2019-), артикул: 1931.  Багажники автомобильные. Багажники, артикулы: с 2000 по 2099.	ТУ 29.32.30-007-81846629-2019 «Рейлинги и багажники автомобильные. Технические условия».

Руководитель (уполномоченное лицо) органа по сертификации

Эксперт (эксперт-аудитор) (эксперты (эксперты-аудиторы))



Ефимов Сергей Николаевич (Ф.И.О.)

Гаспарян Георгий Сергеевич (Ф.И.О.)